



HIRSCH FESTSERVICE

AUSSCHANKWAGEN, KÜHLANHÄNGER,
FESTZELTGARNITUREN U.V.M.



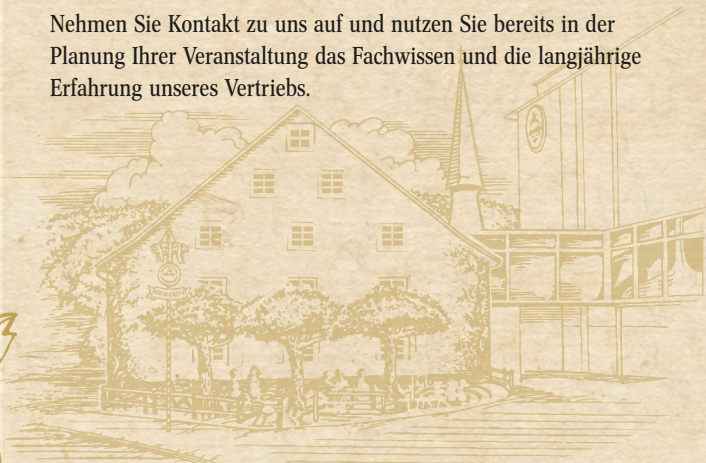
WWW.HIRSCHBRAUEREI.DE



NEHMEN SIE KONTAKT ZU UNS AUF!

Das persönliche Gespräch und die serviceorientierte Beratung mit den verantwortlichen Entscheidern und Organisatoren Ihrer Veranstaltung sind uns sehr wichtig.

Nehmen Sie Kontakt zu uns auf und nutzen Sie bereits in der Planung Ihrer Veranstaltung das Fachwissen und die langjährige Erfahrung unseres Vertriebs.



Ihr zuständiger Ansprechpartner:

Ich freue mich auf Ihre Kontaktaufnahme!

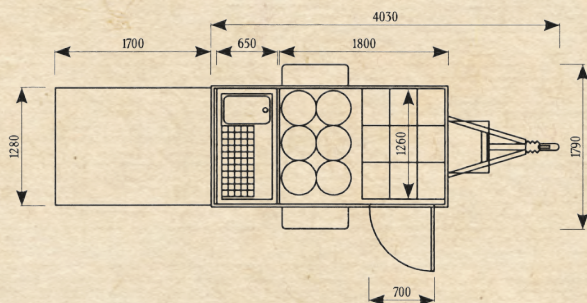
Stand: September 2021

AUSSCHANKFAHRZEUGE

AUSSCHANKFAHRZEUGE

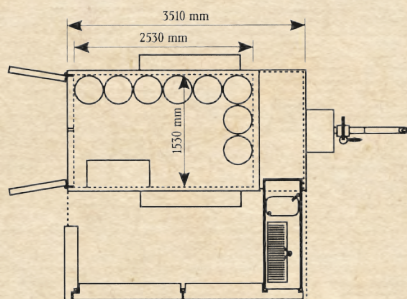


KLEINER VERKAUFSANHÄNGER „ZWICKL“



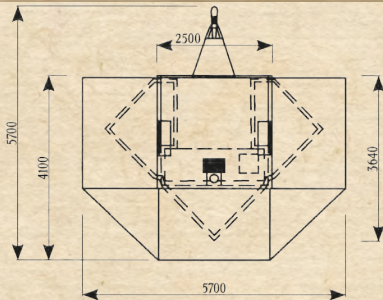
Transportmaß	4,03 x 1,79 m
Maße ausgeklappt	5,73 x 1,79 m (inkl. Deichsel)
Höhe	2,85 m
Thekenlänge	ca. 4,50 m
Zulässiges Gesamtgewicht	1,3 t
Stromanschluss	230 V
Wasser-/Abwasseranschluss	Geka-Schlauchkupplung
Zapfstellen/Leitungen	eine/zwei
Kühlraum	1,80 x 1,26 m
Art. Nr.	391

VERKAUFSANHÄNGER „ZWICKL-INSEL“



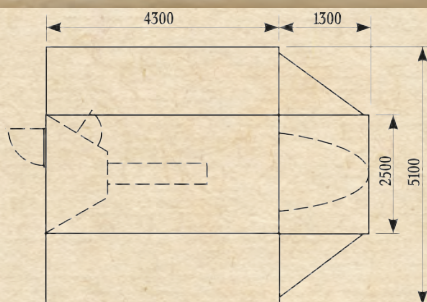
Transportmaß	6,02 x 2,14 m
Maße ausgeklappt	6,02 x 3,60 m (inkl. Deichsel)
Höhe	3,80 m
Thekenlänge	3,30 m
Zulässiges Gesamtgewicht	3 t
Stromanschluss	230 V
Wasser-/Abwasseranschluss	Geka-Schlauchkupplung
Zapfstellen/Leitungen	eine/zwei
Kühlraum	2,53 x 1,53 m
Art. Nr.	392

VERKAUFSANHÄNGER „STRAND“



Transportmaß	4,05 x 2,50 m
Maße ausgeklappt	5,70 x 5,70 m (inkl. Deichsel)
Höhe	2,80 m
Thekenlänge	9,70 m
Zulässiges Gesamtgewicht	1,3 t
Stromanschluss	230 V
Wasser-/Abwasseranschluss	Geka-Schlauchkupplung
Zapfstellen/Leitungen	eine/zwei
Kühlraum	nein
Art. Nr.	390

VERKAUFSANHÄNGER „INSEL“ 1



Transportmaß 5,60 x 2,50 m

Maße ausgeklappt 5,60 x 5,10 m

Höhe 2,90 m

Thekenlänge ca. 14,00 m

Zulässiges Gesamtgewicht 1,5 t

Stromanschluss 230 V

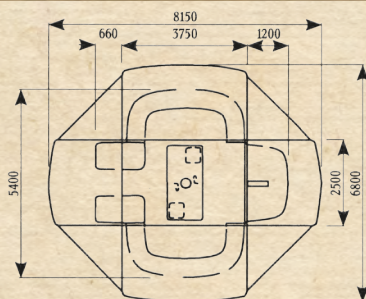
Wasser-/Abwasseranschluss Geka-Schlauchkupplung

Zapfstellen/Leitungen eine/zwei

Kühlraum ja

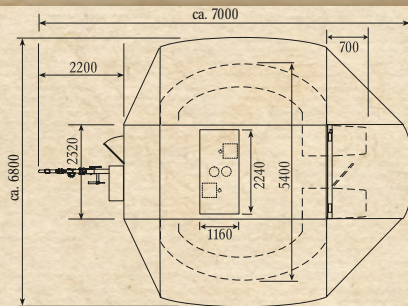
Art. Nr. 384

VERKAUFSANHÄNGER „INSEL“ 2



Transportmaß	6,25 x 2,50 m
Maße ausgeklappt	8,15 x 6,80 m
Höhe	mit Kuppel 3,70 m
Thekenlänge	19,80 m
Zulässiges Gesamtgewicht	2,0 t
Stromanschluss	230 V
Wasser-/Abwasseranschluss	Geka-Schlauchkupplung
Zapfstellen/Leitungen	zwei/vier
Kühlraum	nein
Art. Nr.	382

VERKAUFSANHÄNGER „INSEL“ 3



Transportmaß 4,65 x 2,50 m

Maße ausgeklappt 7,00 x 6,80 m

Höhe 3,70 m

Thekenlänge ca. 14,00 m

Zulässiges Gesamtgewicht 2,6 t

Stromanschluss 230 V

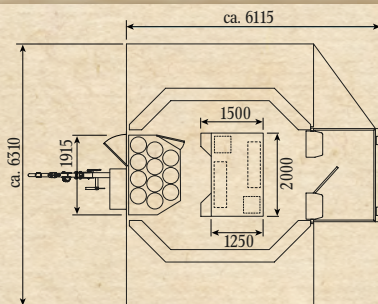
Wasser-/Abwasseranschluss Geka-Schlauchkupplung

Zapfstellen/Leitungen eine/zwei

Kühlraum ja

Art. Nr. 386

VERKAUFSANHÄNGER „BIERBRUNNEN“ 1 + 3



Transportmaß 6,10 x 2,30 m

Maße ausgeklappt 6,10 x 6,30 m

Höhe 2,90 m

Thekenlänge ca. 14,00 m

Zulässiges Gesamtgewicht 2,5 t

Stromanschluss 230 V

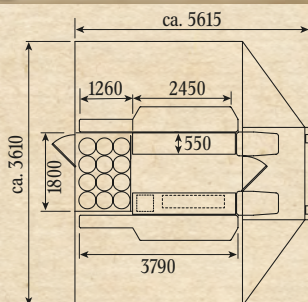
Wasser-/Abwasseranschluss Geka-Schlauchkupplung

Zapfstellen/Leitungen zwei/vier

Kühlraum ja

Art. Nr. 1900/1903

VERKAUFSANHÄNGER „BIERBRUNNEN“ 2



Transportmaß 5,60 x 1,80 m

Maße ausgeklappt 5,60 x 6,30 m

Höhe 3,30 m

Thekenlänge ca. 12,00 m

Zulässiges Gesamtgewicht 2,0 t

Stromanschluss 230 V

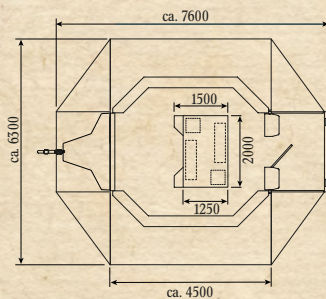
Wasser-/Abwasseranschluss Geka-Schlauchkupplung

Zapfstellen/Leitungen zwei/vier

Kühlraum ja

Art. Nr. 1901

VERKAUFSANHÄNGER „BIERBRUNNEN“ 4



Transportmaß 6,10 x 2,30 m

Maße ausgeklappt 7,60 x 6,30 m

Höhe 2,90 m

Thekenlänge ca. 14,00 m

Zulässiges Gesamtgewicht 2,5 t

Stromanschluss 230 V

Wasser-/Abwasseranschluss Geka-Schlauchkupplung

Zapfstellen/Leitungen zwei/vier

Kühlraum nein

Art. Nr. 1902

KÜHLANHÄNGER



KÜHLANHÄNGER

TANDEM-KÜHLANHÄNGER



Maße	Kühlraum: 3,47 x 1,67 x 2,00 m
Höhe	2,50 m
Gesamtgewicht	2,6 t
Nutzlast	1,5 t
Palettenstellplätze	4
ungef. Kastenladekapazität	150 - 200
Stromanschluss	230 V
Art. Nr.	358

KLEINER KÜHLANHÄNGER



Maße	2,50 x 8,60 - 10,4 m
Höhe	3,20 m
Gesamtgewicht	5,8 - 11 t
Nutzlast	2,8 - 6,8 t
Palettenstellplätze	7 - 13
ungef. Kastenladekapazität	150 - 360
Stromanschluss	230 V
Art. Nr.	357

GROSSER KÜHLANHÄNGER



Maße	2,55 x 8 - 10 m
Höhe	4,00 m
Gesamtgewicht	max. 18 t
Nutzlast	max. 13 t
Palettenstellplätze	16 - 18
ungef. Kastenladekapazität	640
Stromanschluss	230 V / 1 x 380 V
Art. Nr.	343

GARNITUREN, DURCHLAUFKÜHLER, SONSTIGES



SONNENSCHIRME, GARNITUREN, STEHTISCHE



Sonnenschirme	groß	klein
Maße ausgeklappt	Ø 3,00 m	Ø 2,00 m
Höhe	2,50 m	2,00 m
Art. Nr.	394	388

Garnituren	Bank	Tisch	1 Tisch/2 Bänke
Maße ausgeklappt	2,20 x 0,27 m	2,20 x 0,50 m	2,20 x ca. 1,25 m
Höhe	0,45 m	0,77 m	0,45 / 0,77 m
Art. Nr.	356	355	341

Stehtische	
Maße ausgeklappt	Ø 0,80 m
Höhe	1,10 m
Art. Nr.	387

KÜHLSCHRÄNKE



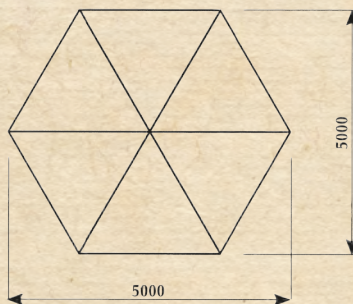
Maße	0,60 x 0,55 m
Höhe	1,60 m
Stromanschluss	230 V
Fassungsvermögen	360 ltr.
Art. Nr.	342

THEKENAUSSTATTUNG



	Schankanlage	Schankanlage	Schantisch
Maße	0,31 x 0,37 m	0,54 x 0,47 m	1,60 m x 0,70 m
Höhe	0,41 m	0,40 m	0,85 m
Stromanschluss	230 V	230 V	-
Zapfstellen	eine	zwei	-
Art. Nr.	354	344	389

PAVILLON



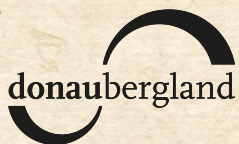
Maße zusammengeklappt	5 Packstücke, max. Länge 2 m
Maße ausgeklappt	5,00 m
Höhe	3,39 m
Thekenlänge	12,30 m
Art. Nr.	381

FAHNEN, BANNER



Fahnen	groß	klein
Maße	1,50 x 3,50 m	1,20 x 2,80 m
Art. Nr.	739	738

Banner	groß	klein
Maße	6,00 x 0,90 m	3,00 x 0,75 m
Art. Nr.	717	718



Hirsch-Brauerei Honer : Friedrichstraße 34
GmbH & Co. KG : 78573 Wurmlingen

Fon +49 7461 942-100 : versand@hirschbrauerei.de
Fax +49 7461 942-140 : www.hirschbrauerei.de